

18121 FOGLER LED 14W-NW

Plafoniera led



[V] 220-240 AC	[Hz] 50/60	[W] 14	[lm] 800	[°] 110	[h] ≥15000	[h] 20000
Tc [K] 4000	ellipse ≤ 6x MacAdam	Ra ≥80	SMD	IP 20		
	[°C] 5÷25			[mm²] 0,5-2,5	[m] max 6	[°] 360
[s] - [min] 10-5	PIR	[lx] 5-2000	[m] 0,5m		lm/W 57	

	[W]	[lm]	Tc [K]			
FOGLER LED 14W-NW	18121	14	800	4000	bianco	PIR



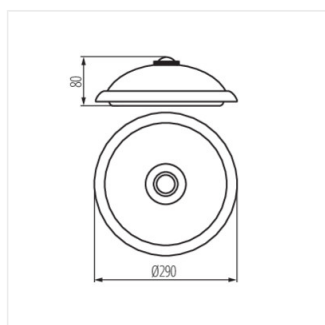
La plafoniera Kanlux FOGLER LED con il sensore di movimento è una soluzione ideale per illuminare scale, locali di servizio di edifici condominiali, ripostigli, scantinati nonché garage e vialetti di case unifamiliari.

- Materiale del corpo: acciaio
- Materiale del diffusore: PC



18121 FOGLER LED 14W-NW

Plafoniera led



FOGLER LED 14W-NW